



YANMAR

Vi027-6

MINIEXCAVADORA



Vi027-6

Vi027LW-6

Peso operativo	2 665 kg (Canopy) / 2 770 kg (Cabina)	2 560 kg (Canopy) / 2 665 kg (Cabina)
Motor	3TNV76-NBVA1	
Fuerza de excavación (brazo)	14,4 / 12,7 kN (brazo largo)	
Fuerza de excavación (cuchara)	23,1 kN	

FIABILIDAD Y RESISTENCIA EN UN PAQUETE COMPACTO





TAMAÑO COMPACTO

Yanmar, empresa inventora del concepto ViO, cuenta con una experiencia incomparable en el desarrollo de excavadoras con giro de voladizo cero.

La ViO27-6 es una auténtica miniexcavadora con giro de voladizo cero que permite girar de forma completa el marco superior sin exceder el ancho de las orugas para una seguridad máxima.



LOS MEJORES COMPONENTES

Desarrollada en Japón con componentes reputados por su gran calidad. El diseño y el rendimiento de los componentes garantizan una larga vida útil.



MOTOR YANMAR DE NUEVA GENERACIÓN

La versión más reciente de los motores TNV de Yanmar: motor de 3 cilindros controlado electrónicamente con inyección directa para mejorar el rendimiento, el consumo de combustible y los niveles de las emisiones.



SISTEMA HIDRÁULICO VIPPS

La ViO27-6 está equipada con un sistema hidráulico VIPPS que acumula el caudal de distintas bombas con el fin de obtener la combinación óptima de velocidad, potencia, uniformidad y estabilidad para conseguir un rendimiento parejo y simultáneo de todos los procedimientos, incluso durante la translación.



MANTENIMIENTO FÁCIL

Cinco cubiertas o hendiduras permiten acceder fácilmente a los componentes para su mantenimiento. Mantenimiento o controles diarios rápidos y sencillos.



CABINA

Puesto del operador mejorado: más espacio para las piernas, diseño universal, nuevos instrumentos electrónicos, más ergonomía y nivel de ruido mucho menor.



MANEJO SENCILLO

Palancas de control perfectamente ubicadas que permiten movimientos con una precisión excepcional. La nueva función de «desaceleración automática» viene de serie.



ALTO RENDIMIENTO

Componentes de la unidad motriz mejorados (motor, bomba hidráulica, válvula de control): equilibrio perfecto entre potencia y compacidad.



TRANSPORTE SENCILLO

La ViO27-6 se puede transportar fácilmente en un remolque. Con un contrapeso estándar mas ligero. La ViO27LW-6 ofrece aun mas flexibilidad en términos de transporte de máquinas junto con implementos de trabajo.

UNA COMPACTIBILIDAD SIN IGUAL



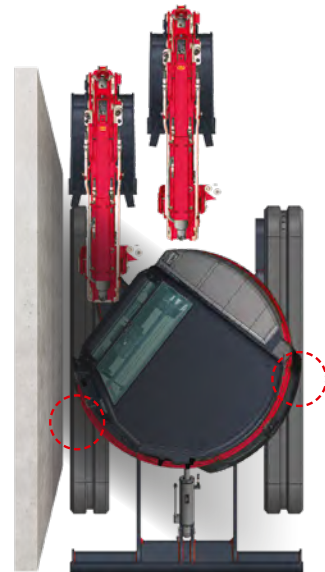
La Vi027-6 permite a los clientes de Yanmar estar realmente tranquilos, sobre todo en entornos urbanos en los que el espacio es muy limitado.



VENTAJAS DEL DISEÑO VIO

Ni el contrapeso ni la parte frontal de la extensión del marco superior superan el ancho de la oruga. La Vi027-6, cuya parte frontal está diseñada para que no sobresalga, tiene un radio de giro muy reducido.

- + Más seguridad para el operador y los demás trabajadores: esencial en el lugar de trabajo.
- + Ángulo muerto trasero reducido al mínimo: aumenta la seguridad de los trabajadores que se encuentran alrededor de la máquina.



NO SE COMPROMETE EL RENDIMIENTO

La Vi027-6 ofrece un rendimiento excepcional para una máquina de su clase. Su profundidad de excavación de 2940 mm*, las fuerzas de excavación de 23,1 kN (cuchara) y 14,4 kN (brazo), permiten trabajar de forma rápida y eficiente, incluso en las condiciones más extremas.

ESTABILIDAD

La anchura de 1500 mm de su tren de rodaje, el uso de un contrapeso grande y una distribución del peso excelente ofrecen la misma o más estabilidad que las máquinas convencionales con el mismo peso, además de unas capacidades de carga excepcionales.

*Con brazo largo.

TRANSPORTE SENCILLO

El peso de transporte es de solo 2695 kg con cabina, y su chasis, al ser tan compacto, permite transportar la Vi027-6 con sus accesorios.

VERSIÓN LIGERA

Como alternativa para optimizar el transporte de la máquina,

hemos desarrollado la Vi027_{LW}-6 que viene con un contrapeso estándar mas ligero modificado, lo que eleva el peso de transporte a 2485/2590 kg respecto a el techo y la cabina.

La Vi027_{LW}-6 se beneficia del mismo tren de fuerza hidráulico y de las características estándar/ opcionales que la Vi027-6.

Más flexibilidad de transporte con rendimientos sobresalientes similares y adaptabilidad a sus aplicaciones.



COMODIDAD



CABINA ESPACIOSA Y CÓMODA

Pensando siempre en el operador al implementar sus iniciativas de diseño, Yanmar desarrolla el concepto de "diseño universal", que ofrece comodidad para aumentar la productividad. Combinado con más espacio para las piernas, permite aumentar la comodidad y seguridad del operador. Los interruptores y controles de funcionamiento están dispuestos ergonómicamente para que sea fácil llegar a ellos.



Espacio para las piernas amplio y extenso de 385 mm

VISIBILIDAD TOTAL

El diseño de la ViO27-6 garantiza un entorno ergonómico, excelente visibilidad y seguridad excepcional. La forma de la cabina ofrece al operador una visibilidad óptima de 360° para aumentar la seguridad y la eficiencia en el lugar de trabajo. La ViO27-6 está equipada con dos espejos para ayudar al operador a controlar la zona de trabajo sin moverse del asiento.

ASIENTO CÓMODO

La ViO27-6 incluye de serie un asiento con suspensión cómodo y ergonómico con controles ajustables, respaldo alto y cinturón de seguridad retráctil para aumentar la comodidad del operador y reducir tanto la tensión corporal como el cansancio.



RENDIMIENTOS



MOTOR YANMAR CON CONTROL ELECTRÓNICO DE NUEVA GENERACIÓN

Con una potencia de 15,8 kW a 2500 rpm, el motor 3TNV76-NBVA1 de Yanmar es el resultado de nuestro continuo esfuerzo por lograr un progreso tecnológico en el campo de las emisiones y el consumo de combustible. Un sistema de inyección de combustible mejorado reduce las emisiones y el ruido.

- + De serie, el sistema de desaceleración automática reduce aún más el consumo de combustible.

CIRCUITO HIDRÁULICO VIPPS (SISTEMA VIO DE 3 BOMBAS PROGRESIVAS)

La VIO27-6 usa un sistema hidráulico ViPPS (ViO Sistema de 3

Bombas Hidráulicas Proporcionales).

Esta configuración utiliza 3 bombas hidráulicas, 1 doble, desplazamiento variable, bomba de pistón (2 caudales P1 & P2) y 2 bombas de engranajes, la primera proporciona caudal al Control Principal de Válvulas (MCV) P3 y la segunda, P4, aporta caudal al sistema de pilotaje del Control Principal de Válvulas (MVC).

Las 3 bombas principales aportan un caudal máximo total de 81.3 l/min, disponible para los movimientos de operación de la máquina. Los caudales de estas bombas se acumulan en el Control Principal de Válvulas (MCV), de acuerdo al sistema ViPPS, para obtener la combinación óptima en términos de velocidad, potencia, suavidad y equilibrio.

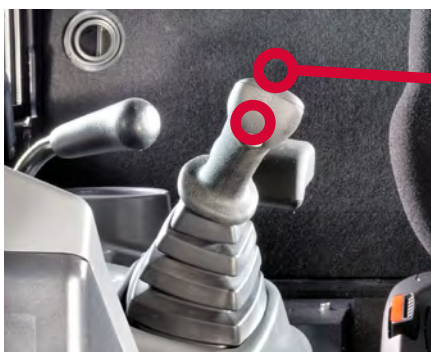
El sistema ViPPS permite suavidad y rendimiento simultáneamente en todas las acciones, incluso en desplazamiento, para conseguir así la herramienta de trabajo definitiva.

MANEJO SENCILLO



CONTROL PROPORCIONAL DEL CIRCUITO AUXILIAR

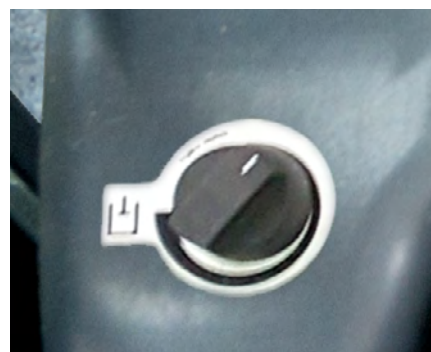
El equipamiento de serie de la Vi027-6 incluye un circuito hidráulico auxiliar que se acciona a través de un control proporcional ubicado en el joystick que adapta la cantidad y la dirección del caudal de aceite. Además, el circuito cuenta con un potenciómetro opcional muy fácil de utilizar que ajusta el caudal de aceite según los requisitos de cada accesorio.



1 Botón de mantenimiento de toma de fuerza



2 Palanca de ajuste



3 Ajuste de caudal con el potenciómetro

MANTENIMIENTO

FÁCIL ACCESO

El mantenimiento diario debe llevarse a cabo de una forma sencilla. El capó del motor puede abrirse de un modo muy sencillo y la cubierta lateral derecha está instalada sobre una bisagra para un uso más fluido. De esta forma es posible acceder a los componentes principales: filtro de aire, radiador, bomba de repostaje, batería, depósito de combustible, alternador de carga del depósito de aceite hidráulico, varilla del nivel de aceite de motor, separador de agua, nivel de refrigerante, etc. La alfombrilla lisa facilita la limpieza.

SEGURIDAD

La estructura de la cabina de la Vi027-6 se ha diseñado conforme a las especificaciones de la certificación ROPS (sistema de protección antivuelco) y de la certificación FOPS (sistema de protección contra la caída de objetos) de nivel 1.



LA MEJOR PROTECCIÓN DE PLUMA Y BRAZO DEL MERCADO

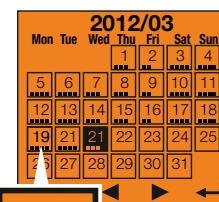
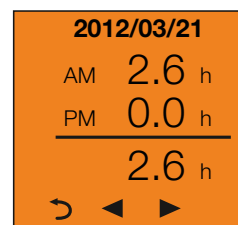
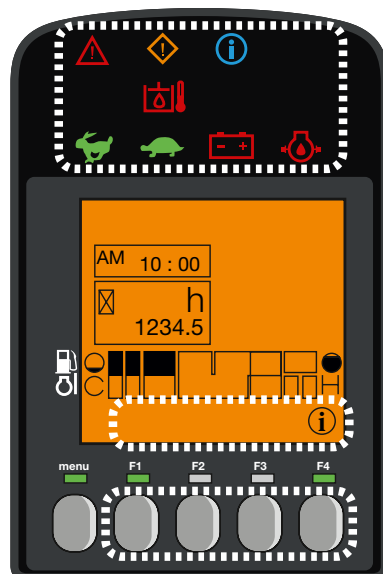
La Vi027-6 se beneficia de una protección única y completa de todos los cilindros de su brazo, su pluma y su cuchara. Todos los tubos y barras de los cilindros están protegidos por una chapa de acero con muelle, lo que reduce enormemente el coste total de adquisición de la máquina.

ILUMINACIÓN LED: EFICIENCIA Y BAJO CONSUMO

Para trabajar con seguridad, eficiencia y precisión en la oscuridad, la Vi027-6 está equipada de serie con 1 luz LED situada en la parte interior de la pluma.

INTERFAZ DIGITAL

La Vi027-6 cuenta con una interfaz digital que informa al operador en tiempo real sobre el estado de su máquina. La pantalla de 3,3", perfectamente integrada en la consola derecha, ofrece un nivel de visibilidad excelente. La interfaz proporciona al cliente información útil a través de luces LED o indicaciones sobre elementos tan importantes como el consumo de combustible, el nivel de combustible, la temperatura del refrigerante, etc. La interfaz ayuda al cliente con los intervalos de mantenimiento y a programar intervenciones relacionadas. También actúa como herramienta de diagnóstico en caso de fallos de funcionamiento enviando un código de error y mostrando un icono de información en la pantalla.



EQUIPAMIENTO

[EQUIPAMIENTO DE SERIE]

RENDIMIENTO

Motor diésel 3TNV76-NBVA1 de Yanmar | Inyección directa | Sistema de desaceleración automática | Sistema hidráulico VIPPS (sistema ViO progresivo de 3 bombas) | Circuito auxiliar con control proporcional ajustable por potenciómetro hasta el final del brazo | 1 luz LED integrada en la pluma.

COMODIDAD Y FACILIDAD DE USO

Interfaz LCD | Asiento ajustable y reclinable con fundas de tela y reposacabezas | Apoyabrazos | Reposapiés | Pedal de movimiento | Interruptor en la palanca de la hoja para cambiar la velocidad del movimiento | Parabrisas con 2 partes totalmente retráctiles | Ventana derecha doble corredera | Parte delantera superior transparente | Limpiaparabrisas | Lavaparabrisas | Lámpara automática en el techo | 1 toma de 12 V | Cajas de almacenamiento | Soporte para smartphone y puesto de carga USB.

SEGURIDAD Y DURABILIDAD

Barras de sujeción | Palanca de seguridad | Cinturón de seguridad | Martillo de emergencia | Puntos de anclaje | 3 espejos | Claxon | Latiguillo de suministro del cilindro de la hoja en dos partes | Protección completa de los cilindros (cuchara, pluma, brazo y hoja) | Latiguillos protegidos por fundas resistentes a la abrasión | Cubiertas bloqueables.

VARIOS

Medidor de combustible | Caja de herramientas | Kit de herramientas | Bomba de engrase | Contrapeso estándar mas ligero para Vi027-6 : 305 Kgs | Contrapeso estándar mas ligero para Vi027Lw-6 : 200 Kgs.



EQUIPAMIENTO

[EQUIPAMIENTO OPCIONAL]

RENDIMIENTO

Orugas de acero | Brazo largo (+ 250 mm) | 1/2 circuito | Acopladores rápidos | 2 luces LED delanteras | 1 luz LED parpadeante giratoria | 1 luz LED trasera + 1 luz LED parpadeante giratoria fija | Baliza luminosa con base magnética | Contrapeso adicional (+ 90 kg) | Tercer circuito con controles proporcionales ajustables mediante potenciómetro para el extremo del brazo | Cuarto circuito con controles proporcionales ajustables mediante potenciómetro para el extremo del brazo | Línea de enganche rápido (150-165 bar (+-3)).

COMODIDAD Y FACILIDAD DE USO

Asiento con suspensión más ergonómico con palancas de ajuste | Funda de asiento | Radio con Bluetooth | Engrase central.

SEGURIDAD Y DURABILIDAD

Válvulas de seguridad para el levantamiento + advertencia de sobrecarga | Alarma de movimiento | Interruptor para desconectar la batería extraíble | SmartAssist Remote.

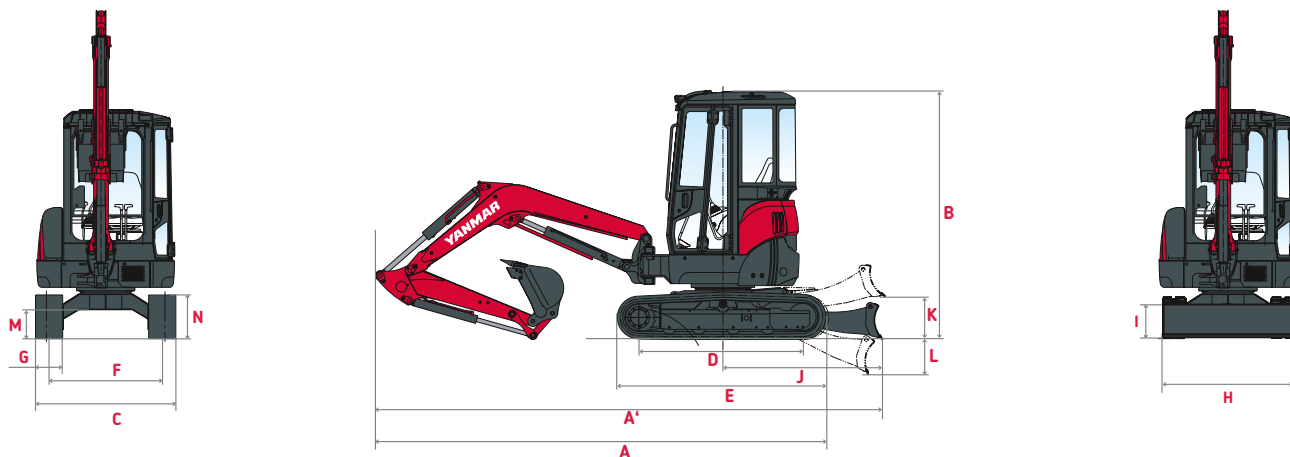
OTROS

Aceite biodegradable | Caja de documentos.

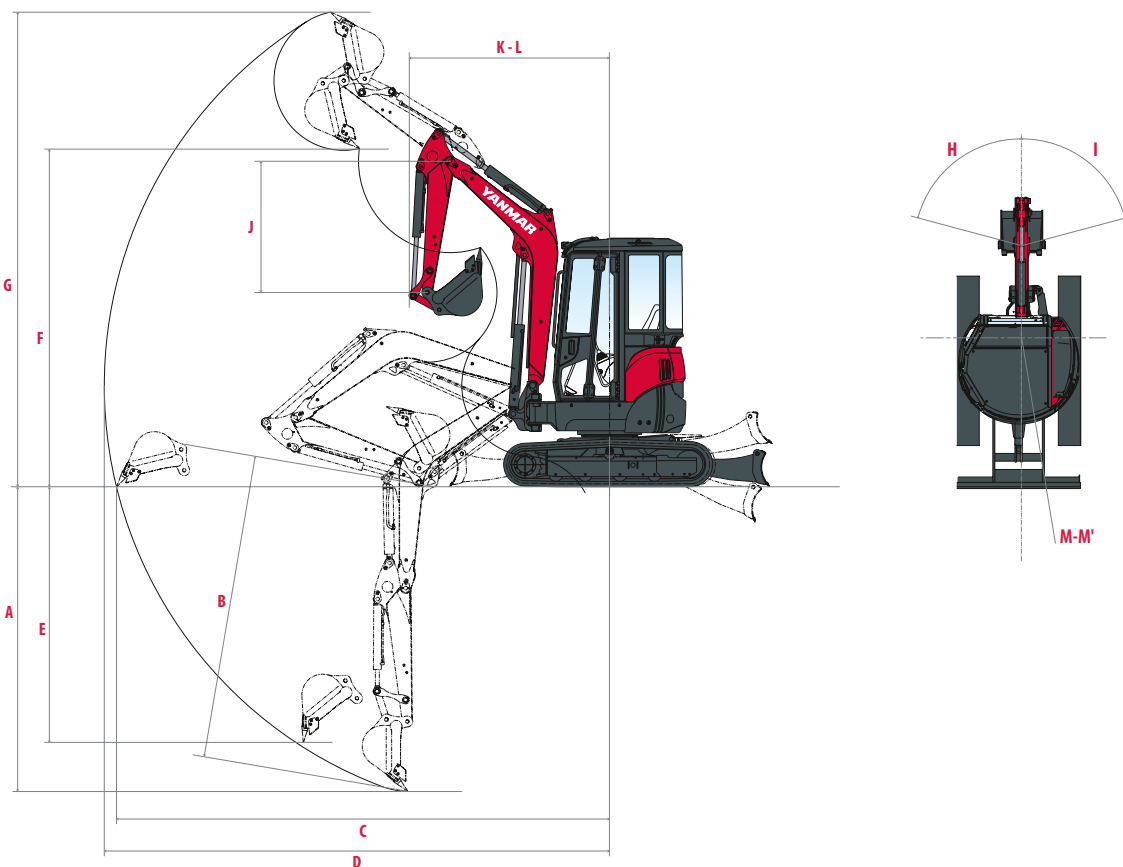
[ACCESORIOS]

Yanmar le ofrece el accesorio adecuado a sus necesidades y conforme a la normativa de seguridad en vigor en su país: acoplador rápido mecánico, acoplador rápido hidráulico, cuchara para zanjas, cuchara oscilante, cuchara retroexcavadora, martillo hidráulico...

DIMENSIONES



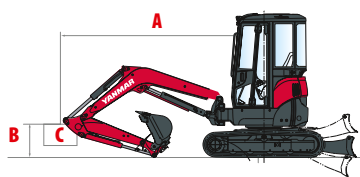
A Longitud total	4110 / 4120 * mm	H Anchura total de la hoja	1500 mm
A' Longitud total con hoja en la parte trasera	4490 / 4500 * mm	I Altura total de la hoja	290 mm
B Altura total	2530 mm	J Distancia de la hoja	1380 mm
C Anchura total	1500 mm	K Altura de levantamiento máx. sobre el suelo	340 mm
D Longitud de la oruga en el suelo	1590 mm	L Profundidad de bajada máx. desde el suelo	355 mm
E Longitud del chasis	2040 mm	M Espacio libre mínimo desde el suelo	320 mm
F Carril	1250 mm	N Altura libre inferior debajo del contrapeso	-
G Anchura de las orugas	250 mm		



A Profundidad de excavación máx.-Hoja levantada	2490 / 2740* mm	H Base giratoria de la pluma hacia la izquierda	47°
B Profundidad de excavación máx.-Hoja bajada	2690 / 2940* mm	I Base giratoria de la pluma hacia la derecha	74°
C Alcance de excavación máx. en el suelo	4340 / 4590* mm	J Longitud del brazo	1150 / 1400* mm
D Alcance de excavación máx.	4460 / 4700* mm	K Giro de la pluma delantero	1950 / 1990* mm
E Pared vertical máx.	1150 / 1290* mm	L Radio de giro delantero con giro de la pluma	1650 / 1680* mm
F Altura de descarga máx.	2830 / 2990* mm	M Giro de la pluma trasero	750 mm
G Altura de corte máx.	3990 / 4140* mm	M' Giro de la pluma trasero con contrapeso adicional	825 mm

*Con brazo largo..

FUERZA DE ELEVACIÓN (Vi027-6)



Carga de vuelco, capacidad en la parte delantera



Carga de vuelco, capacidad en la parte lateral a 90°

Cabina, brazo de serie

		Canopy								Cabina							
		Hoja en el suelo / Hoja sobre el suelo								Hoja en el suelo / Hoja sobre el suelo							
A		Max		3 m		2,5 m		2 m		Max		3 m		2,5 m		2 m	
B	(A=)																
3m	3 020	430/420	450*/450*	-	-	-	-	-	-	440/430	450*/450*	-	-	-	-	-	-
2,5m	3 380	375/365	460*/440	435/460*	460*/460*	-	-	-	-	385/375	460*/450	455/460*	460*/460*	-	-	-	-
2m	3 620	345/335	470*/400	405/405	460*/460*	-	-	-	-	355/345	470*/410	425/425	460*/460*	-	-	-	-
1m	3 810	305/305	490*/355	335/475	600*/600*	760*/760*	760*/760*	-	-	315/315	490*/365	355/475	600*/600*	760*/760*	760*/760*	-	-
0m	3 650	345/305	520*/370	445/445	730*/530	565/565	950*/690	800/770	1 310*/980	355/315	520*/380	465/465	730*/540	595/595	950*/720	800/810	1 310*/985
-1m	3 120	375/365	540*/440	435/425	700*/520	555/555	920*/660	780/780	1 200*/930	385/375	540*/450	455/445	700*/540	585/585	920*/690	820/820	1 200*/980
-1,5m	2 610	460/450	530*/525	-	-	565/565	760*/670	760/760	960*/930	470/460	530*/535	-	-	595/595	760*/700	800/800	960*/960

Cabina, brazo largo

		Canopy								Cabina							
		Hoja en el suelo / Hoja sobre el suelo								Hoja en el suelo / Hoja sobre el suelo							
A		Max		3 m		2,5 m		2 m		Max.		3 m		2,5 m		2 m	
B	(A=)																
3m	3 020	390/380	450*/450*	-	-	-	-	-	-	400/390	450*/450*	-	-	-	-	-	-
2,5m	3 380	340/330	460*/400	390/460*	460*/460*	-	-	-	-	350/340	460*/410	410/460*	460*/460*	-	-	-	-
2m	3 620	310/300	470*/360	360/360	460*/460*	-	-	-	-	320/310	470*/370	380/380	460*/460*	-	-	-	-
1m	3 810	270/270	490*/320	290/440	600*/600*	760*/760*	760*/760*	-	-	280/280	490*/330	310/460	600*/600*	760*/760*	760*/760*	-	-
0m	3 650	310/270	520*/330	400/400	730*/480	510/510	950*/630	720/690	1 310*/890	320/280	520*/340	420/420	730*/500	540/540	950*/660	760/730	1 310*/930
-1m	3 120	330/320	540*/390	390/380	700*/470	500/500	920*/600	700/700	1 200*/870	340/330	540*/400	410/400	700*/490	530/530	920*/630	740/740	1 200*/910
-1,5m	2 610	410/400	530*/470	-	-	510/510	760*/610	680/680	960*/840	420/410	530*/480	-	-	540/540	760*/640	720/720	960*/870

Canopy, brazo de serie

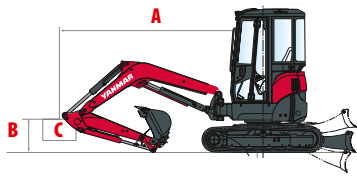
		Canopy								Cabina							
		Hoja en el suelo / Hoja sobre el suelo								Hoja en el suelo / Hoja sobre el suelo							
A		Max		3 m		2,5 m		2 m		Max		3 m		2,5 m		2 m	
B	(A=)																
3m	3 020	525*/525	525*/525*	525*/525*	525*/525*	-	-	-	-	525*/525*	525*/525*	525*/525*	525*/525*	-	-	-	-
2,5m	3 380	425/425	520*/520*	495*/495*	495*/495*	-	-	-	-	435/420	520*/520*	495*/495*	495*/495*	-	-	-	-
2m	3 620	375/375	520*/440	525*/525*	525*/525*	550*/550*	550*/550*	-	-	385/385	520*/450	525*/525*	525*/525*	550*/550*	550*/550*	-	-
1m	3 810	335/335	550*/385	485/475	670*/570	630/625	850*/760	870/870	1 220*/1 090	345/345	550*/395	505/495	670*/590	660/655	850*/790	880/880	1 220*/1 130
0m	3 650	345/335	570*/400	455/445	760*/530	560/565	970*/680	790/790	1 320*/960	355/345	570*/410	475/465	760*/550	590/595	970*/710	800/790	1 320*/1 000
-1m	3 120	415/415	600*/490	445/435	660*/520	555/555	860*/670	770/770	1 150*/930	425/425	600*/500	465/455	660*/540	585/585	860*/700	810/810	1 150*/970
-1,5m	2 610	540/540	580*/635	-	-	575/565	650*/650*	780/780	880*/880*	550/550	580*/635	-	-	605/595	650*/650*	820/820	880*/890*

Canopy, brazo largo

		Canopy								Cabina							
		Hoja en el suelo / Hoja sobre el suelo								Hoja en el suelo / Hoja sobre el suelo							
A		Max		3 m		2,5 m		2 m		Max		3 m		2,5 m		2 m	
B	(A=)																
3m	3 020	525*/525*	525*/525*	525*/525*	525*/525*	-	-	-	-	525*/525*	525*/525*	525*/525*	525*/525*	-	-	-	-
2,5m	3 380	390/390	520*/520*	495*/495*	495*/495*	-	-	-	-	400/400	520*/520*	495*/495*	495*/495*	-	-	-	-
2m	3 620	340/340	520*/400	525*/525*	525*/525*	550*/550*	550*/550*	-	-	350/350	520*/410	525*/525*	525*/525*	550*/550*	550*/550*	-	-
1m	3 810	300/300	550*/350	440/430	670*/520	570/570	850*/700	790/790	1 220*/1 000	310/310	550*/360	460/450	670*/540	600/600	850*/730	830/830	1 220*/1 040
0m	3 650	310/300	570*/360	410/400	760*/480	495/510	970*/620	710/710	1 320*/870	320/310	570*/370	430/420	760*/500	525/540	970*/650	750/750	1 320*/910
-1m	3 120	370/370	600*/400	400/390	660*/470	500/500	860*/610	690/690	1 150*/840	380/380	600*/450	420/410	660*/490	530/530	860*/640	730/730	1 150*/880
-1,5m	2 610	490/490	580*/580	-	-	520/510	650*/650*	700/700	880*/880*	500/500	580*/580	-	-	550/540	650*/650*	740/740	880*/880*

[Los datos de esta tabla representan la capacidad de elevación de acuerdo con la ISO 10567. No incluyen el peso de la cuchara y corresponden al 75 % de la carga de basculación estática máxima del 87 % de la capacidad de elevación hidráulica. Los datos marcados con * son los límites hidráulicos de la fuerza de elevación.]

FUERZA DE ELEVACIÓN (Vi027LW-6)



Carga de vuelco, capacidad en la parte delantera



Carga de vuelco, capacidad en la parte lateral a 90°

Cabina, brazo de serie

Canopy										Cabina							
Hoja en el suelo/Hoja sobre el suelo										Hoja en el suelo/Hoja sobre el suelo							
A	Max		3 m		2,5 m		2 m			Max		3 m		2,5 m		2 m	
B	(A=)																
3m	-	430 / 420	*445 / 440	-	-	-	-	-	-	440 / 440	*445 / 440	-	-	-	-	-	-
2,5m	-	370 / 345	*445 / 430	435 / 460	*460 / 460	-	-	-	-	380 / 355	*445 / 440	455 / 460	*460 / 460	-	-	-	-
2m	-	325 / 310	*460 / 385	390 / 385	*450 / 450	-	-	-	-	335 / 320	*460 / 395	410 / 405	*450 / 450	-	-	-	-
1m	-	285 / 280	*465 / 350	295 / 425	*555 / 525	*700 / 675	*670 / 665	-	-	295 / 290	*465 / 360	315 / 425	*555 / 525	*700 / 675	*670 / 665	-	-
0m	-	320 / 290	*510 / 380	390 / 395	*675 / 530	530 / 610	*905 / 660	695 / 665	*1 240 / 970	330 / 300	*510 / 390	405 / 415	*675 / 550	560 / 535	*905 / 690	695 / 700	*1 240 / 975
-1m	-	365 / 350	*520 / 465	380 / 390	*675 / 510	505 / 510	*865 / 625	705 / 695	*1 185 / 845	375 / 360	*520 / 475	395 / 400	*675 / 540	535 / 535	*865 / 655	740 / 730	*1 185 / 890
-1,5m	-	395 / 385	*495 / 405	-	-	515 / 515	*865 / 515	730 / 695	*880 / 860	400 / 395	*495 / 415	-	-	545 / 545	*865 / 665	770 / 730	*880 / 890

Cabina, brazo largo

Canopy										Cabina							
Hoja en el suelo/Hoja sobre el suelo										Hoja en el suelo/Hoja sobre el suelo							
A	Max		3 m		2,5 m		2 m			Max		3 m		2,5 m		2 m	
B	(A=)																
3m	-	390 / 380	*445 / 440	-	-	-	-	-	-	400 / 390	*445 / 440	-	-	-	-	-	-
2,5m	-	335 / 310	*445 / 380	390 / 460	*460 / 460	-	-	-	-	345 / 320	*445 / 390	410 / 460	*460 / 460	-	-	-	-
2m	-	290 / 275	*460 / 345	345 / 340	*450 / 450	-	-	-	-	300 / 285	*460 / 355	365 / 360	*450 / 450	-	-	-	-
1m	-	250 / 245	*465 / 315	255 / 390	*555 / 525	*700 / 675	*670 / 665	-	-	260 / 255	*465 / 325	270 / 410	*555 / 525	*700 / 675	*670 / 665	-	-
0m	-	285 / 255	*510 / 340	345 / 350	*675 / 480	475 / 475	*905 / 600	620 / 585	*1 240 / 880	295 / 265	*510 / 350	360 / 370	*675 / 500	505 / 480	*905 / 630	655 / 620	*1 240 / 920
-1m	-	320 / 305	*520 / 415	335 / 335	*675 / 470	455 / 455	*865 / 565	625 / 615	*1 185 / 785	330 / 315	*520 / 425	360 / 350	*650 / 490	480 / 480	*865 / 595	660 / 650	*1 185 / 820
-1,5m	-	340 / 335	*495 / 355	-	-	460 / 460	*865 / 575	650 / 615	*880 / 770	350 / 345	*495 / 360	-	-	480 / 490	*715 / 605	690 / 650	*880 / 800

Canopy, brazo de serie

Canopy										Cabina							
Hoja en el suelo/Hoja sobre el suelo										Hoja en el suelo/Hoja sobre el suelo							
A	Max		3 m		2,5 m		2 m			Max		3 m		2,5 m		2 m	
B	(A=)																
3m	-	*525 / 525	*520 / 515	-	-	-	-	-	-	*525 / 525	*520 / 515	-	-	-	-	-	-
2,5m	-	420 / 405	*505 / 500	*495 / 495	*495 / 495	-	-	-	-	430 / 400	*505 / 500	*495 / 495	*495 / 495	-	-	-	-
2m	-	355 / 350	*510 / 425	*505 / 500	*515 / 515	*520 / 520	*540 / 530	-	-	365 / 360	*510 / 435	*505 / 500	*515 / 515	*520 / 520	*540 / 530	-	-
1m	-	315 / 310	*525 / 380	445 / 425	*625 / 505	580 / 560	*760 / 685	795 / 790	*1 010 / 910	325 / 320	*525 / 390	465 / 445	*625 / 525	610 / 585	*760 / 710	805 / 800	*1 010 / 945
0m	-	320 / 320	*560 / 410	400 / 395	*705 / 530	525 / 510	*925 / 650	685 / 680	*1 250 / 950	330 / 330	*560 / 420	415 / 415	*705 / 550	555 / 535	*925 / 680	695 / 680	*1 250 / 990
-1m	-	405 / 400	*580 / 515	-	-	510 / 510	*805 / 635	695 / 685	*1 135 / 845	415 / 410	*580 / 525	-	-	535 / 535	*805 / 665	730 / 720	*1 135 / 880
-1,5m	-	470 / 475	*545 / 515	-	-	-	-	750 / 715	*800 / 800	480 / 485	*545 / 515	-	-	535 / 535	-	790 / 750	*800 / 810

Canopy, brazo largo

Canopy										Cabina							
Hoja en el suelo/Hoja sobre el suelo										Hoja en el suelo/Hoja sobre el suelo							
A	Max		3 m		2,5 m		2 m			Max		3 m		2,5 m		2 m	
B	(A=)																
3m	-	*525 / 530	*515 / 515	-	-	-	-	-	-	*530 / 525	*520 / 515	-	-	-	-	-	-
2,5m	-	385 / 370	*505 / 500	*500 / 500	*490 / 490	-	-	-	-	395 / 380	*505 / 500	*500 / 500	*495 / 495	-	-	-	-
2m	-	320 / 315	*510 / 385	*500 / 505	*510 / 510	*510 / 520	*540 / 530	-	-	330 / 325	*510 / 395	*505 / 500	*515 / 515	*535 / 535	*540 / 530	-	-
1m	-	280 / 275	*525 / 345	400 / 380	*625 / 455	470 / 505	*760 / 625	720 / 715	*1 010 / 820	290 / 285	*525 / 395	420 / 400	*625 / 475	550 / 530	*760 / 650	755 / 750	*1 010 / 855
0m	-	285 / 285	*560 / 370	355 / 350	*705 / 480	400 / 455	*925 / 590	610 / 605	*1 250 / 860	295 / 295	*560 / 380	370 / 370	*705 / 500	490 / 480	*925 / 660	645 / 640	*1 250 / 900
-1m	-	360 / 355	*580 / 465	-	-	455 / 455	*805 / 575	615 / 605	*1 135 / 755	370 / 365	*580 / 475	-	-	480 / 480	*805 / 605	650 / 640	*1 135 / 940
-1,5m	-	*500 / 500	*545 / 530	-	-	-	-	670 / 635	*800 / 790	*500 / 505	*545 / 530	-	-	-	-	710 / 670	*800 / 800

[Los datos de esta tabla representan la capacidad de elevación de acuerdo con la ISO 10567. No incluyen el peso de la cuchara y corresponden al 75 % de la carga de basculación estática máxima del 87 % de la capacidad de elevación hidráulica. Los datos marcados con * son los límites hidráulicos de la fuerza de elevación.]

ESPECIFICACIONES

[PESO +/- 2 % (NORMAS EUROPEAS)]

	Peso		Presión sobre el suelo
	ViO27-6	ViO27Lw-6	
Peso operativo (canopy / cabina)	2 665 / 2 770 kg	2 560 / 2 665 kg	30 / 31 kg/cm ²
Peso en transporte (canopy/cabina)	2 590 / 2 695 kg	2 485 / 2 590 kg	29 / 30 kg/cm ²
Con orugas de acero	+ 110 kg		-
Con contrapeso adicional	+ 90 kg		-

[MOTOR]

Tipo	3TNV76-NBVA1
Combustible	Diesel
Potencia neta	15,2 kW/20,7 CV a 2 500 rpm
Potencia bruta	15,8 kW/21,5 CV a 2 500 rpm
Cilindrada	1 115 l
Par máximo	63,4-69,1 a 1 800 rpm (±100)
Refrigeración	Refrigeración por agua
Estárter	12 V - 1.4 kW
Batería	12 V - 45 Ah
Alternador	12 V - 40 A

[SISTEMA HIDRÁULICO]

		Toma de fuerza	Datos teóricos		 El caudal de aceite disminuye a medida que aumenta la presión.
			Presión	Caudal	
Presión máxima	210 bar				
1 bomba de doble pistón con caudal variable	2 x 30 l/min ⁻¹	2 direcciones	0 - 210 bar	54,2 - 1,3 l/min ⁻¹	
1 bomba de engranajes	21,3 l/min ⁻¹	1 dirección	0 - 210 bar	54,2 - 1,3 l/min ⁻¹	
1 bomba de engranajes para la línea piloto	11,3 l/min ⁻¹				

[RENDIMIENTO]

Velocidad de trabajo	2,8 / 4,5 km/h
Velocidad de rotación	10 rpm
Fuerza de excavación (brazo)	14,4 / 12,7 kN (con brazo largo)
Fuerza de excavación (cuchara)	23,1 kN
Trepabilidad	25°
Nivel de ruido (2000/14/CE y 2005 / 88 / CE)	LWAG: 93 dBA; LPAG: 83 dBA

[CHASIS]

Número de rodillos superiores	1
Número de rodillos inferiores	3
Sistema de tensión de las orugas	Cilindro de engrase

[CAPACIDADES]

Depósito de combustible	30,5 l
Refrigerante: Capacidad del subtanque incluido (0,4)	3,8 l
Aceite de motor	3,4 l
Circuito hidráulico	14 l
Depósito de aceite para sistemas hidráulicos	25 l

FRECUENCIA DE MANTENIMIENTO

[Cambiar aceite de motor y filtro: 50 horas (1.º) / 500 horas (2.º)] [Cambiar filtro de combustible: 250 horas] [Cambiar aceite hidráulico: 1000 horas] [Cambiar filtro hidráulico: 50 horas (1.º) / 500 horas (2.º)] [Cambiar refrigerante: 2000 horas]



YANMAR



Yanmar Compact Equipment EMEA

ES_VI027-6_0422



www.yanmar.com

***BUILDING
WITH YOU***

Impreso en Francia. El fabricante se reserva el derecho a modificar los materiales y especificaciones sin previo aviso. Si desea obtener más información, póngase en contacto con su distribuidor local de Yanmar Compact Equipment EMEA.